

Operation Instructions

Thank you for purchasing this monitor, a high-resolution multi-scan color monitor.

Please read this guide thoroughly before installation.

FCC RADIO FREQUENCY INTERFERENCE STATEMENT WARNING: (FOR FCC CERTIFIED MODELS)

This monitor has been tested and found compliant with the limits for a Class B digital device, pursuant to part 15 of the FCC Rules. These limits are designed to provide proper protection against harmful interference to a residential installation. This monitor generates, uses, and can radiate radio frequency energy. Harmful interference to radio communication may be led as a result if it's not properly installed and used. However, there is no guarantee that interference will not occur in a particular installation. If this monitor does cause serious interference to radio or television reception, resetting the monitor may determine it. Moreover, users are encouraged to correct interference by doing one or more of the following:

- Reorient or relocate the receiving antenna.
- Move the monitor and the receiver further away from each other.
- Connect the monitor into an outlet on a circuit different from that to which the receiver is connected.
- Consult your local dealer or an qualified technician.

FCC Warning:

To assure a continued FCC compliance, a user must use a grounded power supply cord and the provided shielded video interface cable with bonded ferrite cores. Also, any unauthorized changes or modifications to this monitor would void the user's authority to operate this device.

Note: If necessary, shielded interface cables and AC power cord must be used to meet the emission level limits.

LAMP(s) INSIDE THIS PRODUCT CONTAIN MERCURY AND MUST BE RECYCLED OR DISPOSED OF ACCORDING TO LOCAL, STATE OR FEDERAL LAWS. FOR MORE INFORMATION, CONTACT THE ELECTRONICS INDUSTRIES ALLIANCE AT WWW.EIAE.ORG.

Content

Safety Precautions	1
First Setup	2
Quick Installation	2-5
Front View of the Product.....	6
Rear View of the Product.....	6
Using On Screen Display (OSD) Functions.....	7-9
Supporting Timing Modes.....	10
Technical Information.....	11
Care and Maintenance	12
Troubleshooting	12

Safety Precautions

This monitor is manufactured and tested on a ground principle that a user's safety comes first. However, improper use or installation may result danger to the monitor as well as to the user. Carefully go over the following WARNINGS before installation and keep this guide handy.

WARNINGS:

- ◆ This monitor should be operated only at the correct power sources indicated on the label on the rear end of the monitor. If you're unsure of the power supply in your residence, consult your local dealer or power company.
- ◆ Do not try to repair the monitor yourself as it contains no user-serviceable parts. The monitor should only be repaired by a qualified technician.
- ◆ Do not remove the monitor cabinet. There is high-voltage parts inside that may cause electric shock to human bodies, even when the power cord is disconnected .
- ◆ Stop using the monitor if the cabinet is damaged. Have it checked by a service technician.
- ◆ Put your monitor only in a clean, dry environment. Unplug the monitor immediately if gets wet and consult your service technician.
- ◆ Always unplug the monitor before cleaning it. Clean the cabinet with a clean, dry cloth. Apply non-ammonia based cleaner onto the cloth, not directly onto the glass screen.
- ◆ Keep the monitor away from magnetic objects, motors, TV sets, and transformer.
- ◆ Do not place heavy objects on the cable or power cord.
- ◆ For PLUG CABLE EQUIPMENT, the Socket-outlet shall be installed near the equipment and shall be easily accessible.

First Setup

Congratulation for purchasing this monitor of high performance!

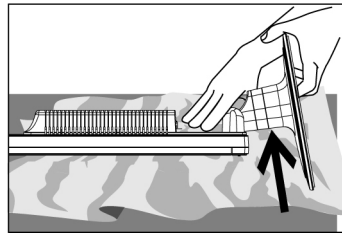
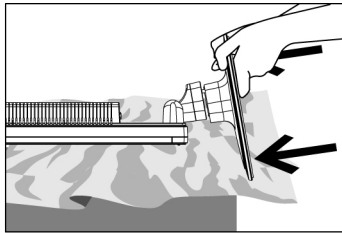
This monitor comes with the following accessories :

- Power cable
- D-Sub cable
- Audio cable
- User's guide
- Quick Start Guide
- Warranty Documents

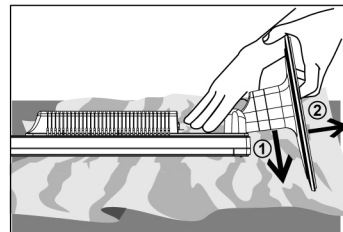
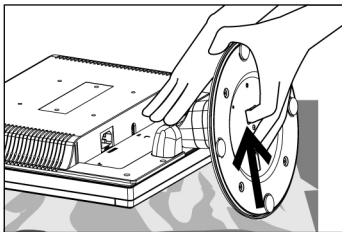
Quick Installation

Installing & Removing the Base

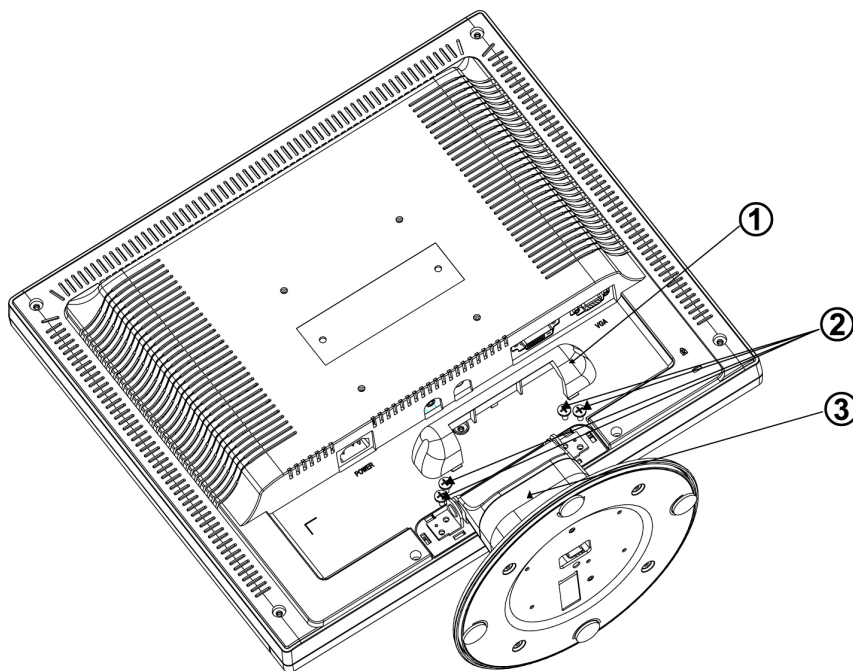
Install



Remove



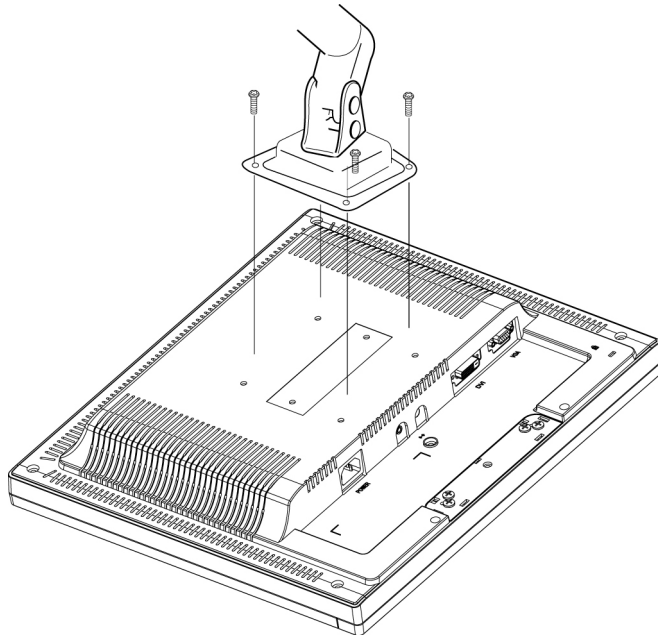
Preparing To Install The Optional Wall Mount Arm (Not Included)



This monitor can be attached to a wall mounting arm you can purchase separately. Turn the power OFF then dis-connect the cables from the monitor before performing the procedure below. Lay the monitor face down on a soft surface.

1. Remove the plastic hinge cover. It is attached to the back of monitor by hooks.
2. Remove the 4 screws holding the stand to the back of the monitor.
3. Remove the stand.

Attaching The Optional Wall Mount Arm (not supplied)



Follow these steps to finish installing the wall mounting arm:

1. Place the wall mounting arm onto the back of the monitor. Line up the holes of the arm with the holes in the back of the monitor.
2. Insert the 4 screws into the holes and tighten.
3. Reconnect the cables. Refer to the user's manual that came with the optional wall mounting arm for instructions on attaching it to the wall.

NOTE

The AOC 197Va1 is in compliance with the most current revision of the VESA 100mm Flat Panel Monitor Physical Mounting Interface (FPMPMI standard).

Connecting the Monitor

1. Connect power cord

Connect the power cord to a properly grounded AC outlet, then to the monitor.

2. Connect Analog video cable (D-Sub cable)

Make sure both monitor and computer are powered OFF. Connect the video cable (D-Sub cable) to the computer.

3. Connect DVI cable (Optional)

Connect the DVI cable from DVI output of computer to the DVI input of the monitor.

4. Connect audio cable

Connect one end of the audio cable to the back of the monitor and connect the other end to the computer's audio out port.

5. Power-ON computer and monitor

Power-ON the computer, then Power-ON the monitor.

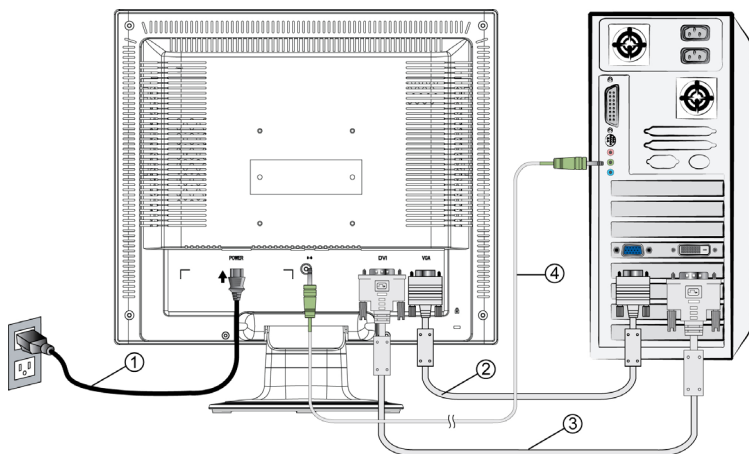
6. **Windows users: Setting the Timing Mode (Resolution and Refresh Rate)**

Example: 1280 x 1024 @ 75 Hz

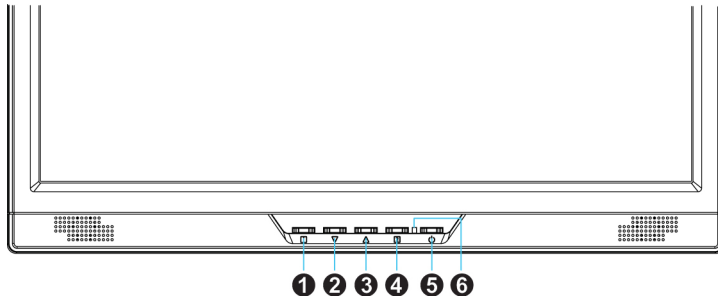
Resolution Right-click on the Windows desktop > Properties > Settings > "Desktop Area". Set the resolution.

Refresh Rate (vertical frequency) See your graphic card's user guide for instructions.

Connection Diagram

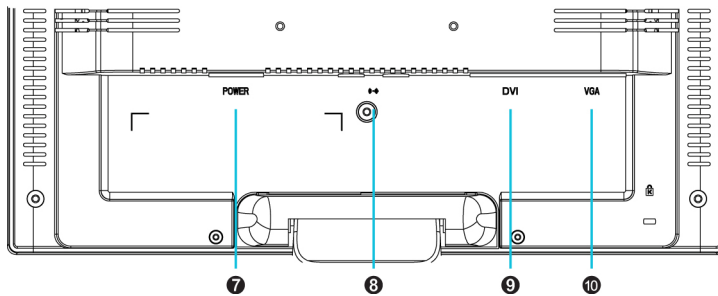


Front View of the Product



- | | |
|------------------------|---------------------|
| ❶ OSD TURN ON/OFF | ❷ CONFIRM SELECTION |
| ❸ SCROLL DOWN/DECREASE | ❹ POWER ON/OFF |
| ❺ SCROLL UP/INCREASE | ❻ LED INDICATOR |

Rear View of the Product



- | | |
|---------------|----------------------------|
| ❷ POWER INPUT | ❹ DVI INPUT (DVI 24 PIN) |
| ❸ AUDIO INPUT | ❺ VGA INPUT (D-SUB 15 PIN) |

Using On Screen Display (OSD) Functions

1	Display main menu.
	Exit from OSD menu.
2	Auto adjust the image when not in OSD menu.
	Confirm the selection.
▲ or ▼	Select the desired item when in OSD menu.
	When not in OSD menu, it is to immediately activate Contrast/ Brightness. It should be change to Contrast/ Brightness by pressing button 2.
▼ + ▲	Recall both of Contrast and Brightness.
1 + ▼	Power Lock (when not in OSD menu)
1 + ▲	OSD Lock (when not in OSD menu)

Main Menu

Main Menu
Analog

AUTO SET

Auto Adjust

- Contrast/Brightness
- Color Adjust
- Information
- Image Adjust
- Setup Menu
- Memory Recall
- Audio Menu

1 : Exit
2 : Select

Short Cuts Function from the button(s)



Auto Adjust : To auto adjust Horizontal Position, Vertical Position, Phase (Fine Tune) and Clock (H. Size) of the screen.



Contrast : To adjust the foreground white level of screen image.
▲ : increase contrast, ▼ : decrease contrast.



Brightness : To adjust the luminance of the video.
▲ : increase brightness, ▼ : decrease brightness.



Color Adjust : To select the color for improving brightness and color saturation between sRGB, 9300K, 6500K, 5400K, and User Color.


sRGB : This is quickly becoming the industry standard for color management, with support being included in many of the latest applications. Enabling this setting allows the LCD display to more accurately display colors the way they were originally intended. Enabling the sRGB setting will cause the Contrast and Brightness adjustments to be disabled.

9300K : Adds blue to screen image for cooler white.

6500K : Adds red to screen image for warmer white and richer red.

5400K : Adds green to screen image for a darker color.

User Color : Individual adjustments for red (R), green (G), blue (B).

1. Press button  to select the desired color.
2. Press ▼ or ▲ button to adjust selected color.



Information : To display the information, regarding the current input signal coming from the graphic card in your computer.

Note: See your graphic card user guide for more information about changing the resolution and refresh rate.



Image Adjust : To manually adjust the Horizontal/ Vertical position, H. Size, Fine Tune ,Sharpness and DCR.



H./V. Position : To adjust the horizontal and vertical position of the video.

H. Position : ▲ : move screen to the right, ▼ : move screen to the left.

V. Position : ▲ : move screen up, ▼ : move screen down.



H. Size : To adjust the width of the screen image.

▼ : decrease the width of screen image, ▲ : increase the width of screen image.



Fine Tune : To adjust the delay time of data and clock.
Press ▲ or ▼ to adjust to your preference.



Sharpness : To adjust the clarity of a non-SXGA (1280x1024) signal with ▼ or ▲ button.



DCR ON/OFF: Contrast ratio will be $\geq 3000:1$, when DCR turn on.



Setup Menu : To set up Language Select, Resolution Notice, OSD Position, OSD Time Out, Input Select.



Language Select : To allow users to choose from available languages.



Resolution Notice : Resolution Notice is to remind you set the best quality for the image.

- Choose “On” : Every 30 seconds, it will show a window “ For best picture quality change resolution to 1280 x 1024” to remind you set the best quality for the image.
- Choose “Off” : It will not show a window to remind you set the best quality for the image if the resolution is lower than 1280 x 1024.



OSD Position : Press \square button to select between horizontal and vertical OSD Position adjustment.

Horizontal OSD Position : To horizontally adjust the OSD position.

▲ : move OSD to the right, ▼ : move OSD to the left.

Vertical OSD Position : To vertically adjust the OSD position.

▲ : move OSD up, ▼ : move OSD down.



OSD Time Out : To automatically turn off On Screen Display(OSD)after a preset period of time.



Input Select : When press Input Select change Input signal to Analog or Digital.



Memory Recall : To recall factory settings for Video & audio controls.
Press button \square to select the Memory Recall menu option.



Audio Menu : To adjust the audio functions.

Volume : To adjust the volume of speaker output.

Mute : To turn the Mute ON/OFF.

Supporting Timing Modes

VESA	720 x 400 @ 70Hz
VESA	640 x 480 @ 60Hz
MAC	640 x 480 @ 67Hz
VESA	640 x 480 @ 72Hz
VESA	640 x 480 @ 75Hz
VESA	800 x 600 @ 56Hz
VESA	800 x 600 @ 60Hz
VESA	800 x 600 @ 72Hz
VESA	800 x 600 @ 75Hz
MAC	832 x 624 @ 75Hz
VESA	1024 x 768 @ 60Hz
VESA	1024 x 768 @ 70Hz
VESA	1024 x 768 @ 75Hz
VESA	1152 x 864 @ 75Hz
VESA	1152 x 870 @ 75Hz
VESA	1280 x 960 @ 60Hz
VESA	1280 x 1024 @ 60Hz
VESA	1280 x 1024 @ 75Hz

Warning : Do not set the graphic card in your computer to exceed these maximum refresh rates. Doing so may result in permanent damage to your monitor.

Technical Information

Technical Specification

LCD Panel	19" TFT
Power Management	Energy Star compliant VESA DPMS compatible < 1 W
Displayable Resolution	WXGA 1280 x 1024 max. Vertical Frequency 75Hz max.
Pixel Dimension	0.294 x 0.294 mm
LCD Display Color	16.7M
Tilt	0°~20°
Active Display Area	376.3 mm x 301.1mm
Temperature	Operating: 0°C ~ +40°C Storage: -20°C ~ + 60°C
Compliance	cULus, CE, FCC-B, Energy Star,ISO 13406-2
Power	Input Voltage AC100-240 V
Speaker	1W x 2
DVI-HDCP Mode Compatibility	480i, 480p, 720p, 1080i

Note: Product Specifications are subject to change without notice.

Care and Maintenance

Care

- Avoid exposing your monitor directly to sunlight or other heat source. Place your monitor away from the sun to reduce glare.
- Put your monitor in a well ventilated area.
- Do not place any heavy things on top of your monitor.
- Make certain your monitor is installed in a clean and moisture-free area.
- Keep your monitor away from magnets, motors, transformers, speakers, and TV sets.

Safety Tips

- If smoke, abnormal noise or odor came out from your monitor, caution you should remove the power cord immediately and call your service center.
- Never remove the rear cover of your monitor cabinet. The display unit inside contains high-voltage parts and may cause electric shock to human bodies.
- Never try to repair your monitor yourself. Always call your service center or a qualified technician to fix it.

Troubleshooting

No power

- Make sure A/C power cord is securely connected to the power adapter and the power supply is firmly connected to the monitor.
- Plug another electrical device into the power outlet to verify that the outlet is supplying proper voltage.
- Make sure all signal cables are installed.

Power on but no screen image

- Make sure the video cable supplied with the monitor is tightly secured to the video output port on back of the computer. If not, tightly secure it.
- Adjust brightness.

Wrong or abnormal colors

- If any colors (red, green, blue) are missing, check the video cable to make sure it is securely connected. Loose or broken pins in the cable connector could cause an improper connection.
- Connect the monitor to another computer.

Instructions d'Utilisation

Merci d'avoir acheté ce moniteur couleur multi-scan à haute résolution. Veuillez lire attentivement ce guide avant l'installation.

COMMUNIQUE D'AVERTISSEMENT DE LA FCC CONCERNANT LES INTERFERENCE DE FREQUENCE RADIO: (SEULEMENT POUR MODELES CERTIFIE PAR LA FCC)

Ce moniteur a été testé et a été trouvé conforme aux limites pour un appareil numérique de Classe B, suivant la partie 15 des règlements de la FCC. Ces limites ont été développées pour offrir une protection satisfaisante contre les interférences nuisibles dans une installation résidentielle. Ce moniteur génère, utilise et peut radier de l'énergie de fréquence radio. Ceci peut causer des interférences nuisibles à des communication radio si l'appareil n'est pas convenablement installé et utilisé. Il n'y a néanmoins aucune garantie que des interférences n'apparaîtront pas dans une installation particulière. Si ce moniteur cause de sérieuses interférences à la réception de signaux radios ou télévisées, une possibilité est de réinitialiser le moniteur. Les usagers sont aussi encouragés à corriger les interférences en appliquant une ou plusieurs des démarches suivantes:

- Réorientez ou déplacez l'antenne de réception.
- Placez le moniteur et le récepteur plus loin l'un de l'autre.
- Connectez le moniteur à une prise différente de celle à laquelle le récepteur est connecté.
- Consultez votre revendeur local ou un technicien qualifié.

Avertissement de la FCC:

Pour assurer une conformité continue au règlements de la FCC, l'utilisateur doit utiliser un cordon d'alimentation mis à terre et le câble d'interface vidéo protégé avec noyaux en ferrite, fourni avec l'appareil. Chaque modification ou changement non-autorisé appliqué à ce moniteur peut faire perdre à l'utilisateur son droit d'opération de cet appareil.

Note: Si nécessaire, des câbles d'interface protégés et un cordon d'alimentation alternante doivent être utilisés pour être conforme aux limites d'émission.

Contenu

Précautions de Sécurité	1
Première Installation.....	2
Installation Rapide	2-5
Vue avant du produit	6
Produit vu de dos.....	6
Utiliser les fonctions d'affichage d'écran (OSD)	7-10
Support des modes minutage.....	11
Informations Technique	12
Soins et Maintien	13
En Cas de Problème	13

Précautions de Sécurité

Ce moniteur a été fabriqué et testé à partir du principe que la sécurité de l'utilisateur est primordiale. Néanmoins, l'utilisation ou l'installation incorrecte peut causer un danger à l'appareil aussi bien que à l'utilisateur. Lisez attentivement les AVERTISSEMENTS suivants avant de commencer l'installation et gardez ce guide à portée de main.

AVERTISSEMENTS:

- ◆ Ce moniteur ne doit être utilisé que en connexion avec les sources d'alimentation correctes, indiquées sur l'étiquette à l'arrière du moniteur. Si vous n'êtes pas sûr de l'alimentation dans votre résidence, consultez votre revendeur locale ou la compagnie d'électricité.
- ◆ N'essayez pas de réparer le moniteur vous même, car il ne contient pas de composants réparables par l'utilisateur. Le moniteur ne peut être réparé que par un technicien qualifié.
- ◆ N'enlevez pas la cache du moniteur. Il y a des composants sous haute tension à l'intérieur qui peuvent causer des chocs électriques, même quand le cordon d'alimentation est déconnecté.
- ◆ N'utilisez plus le moniteur si la caisse est endommagée. Appelez un technicien d'entretien pour la contrôler.
- ◆ Placez votre moniteur dans un endroit propre et sec. Si le moniteur se mouille déconnectez le immédiatement et consultez votre technicien d'entretien.
- ◆ Déconnectez toujours votre moniteur avant de le nettoyer. Nettoyez la caisse avec un chiffon sec et propre. Appliquez un nettoyant non-ammoniacé sur le chiffon, jamais directement sur l'écran.
- ◆ Gardez le moniteur éloigné d'objets magnétiques, de moteurs, de sets de télévision et de transformateurs.
- ◆ Ne placez pas d'objets lourds sur le câble ou le cordon d'alimentation.
- ◆ Pour des EQUIPMENTS à FICHE, la fiche de sortie doit être installée près de l'arrière de l'équipement et à un endroit facilement accessible.

Première Installation

Félicitations avec votre achat de ce moniteur de haute performance!

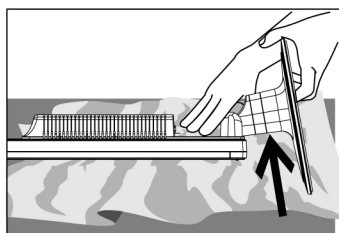
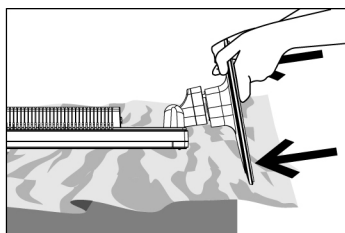
Ce moniteur est fourni avec les accessoires suivants:

- Cordon d'Alimentation
- Câble D-Sub
- Câble Audio
- Guide de l'utilisateur
- Guide de mise en route rapide
- Documents de garantie

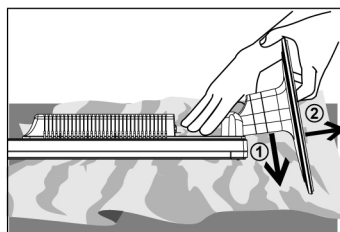
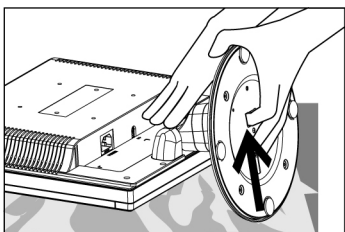
Installation Rapide

Installer et retirer the Base

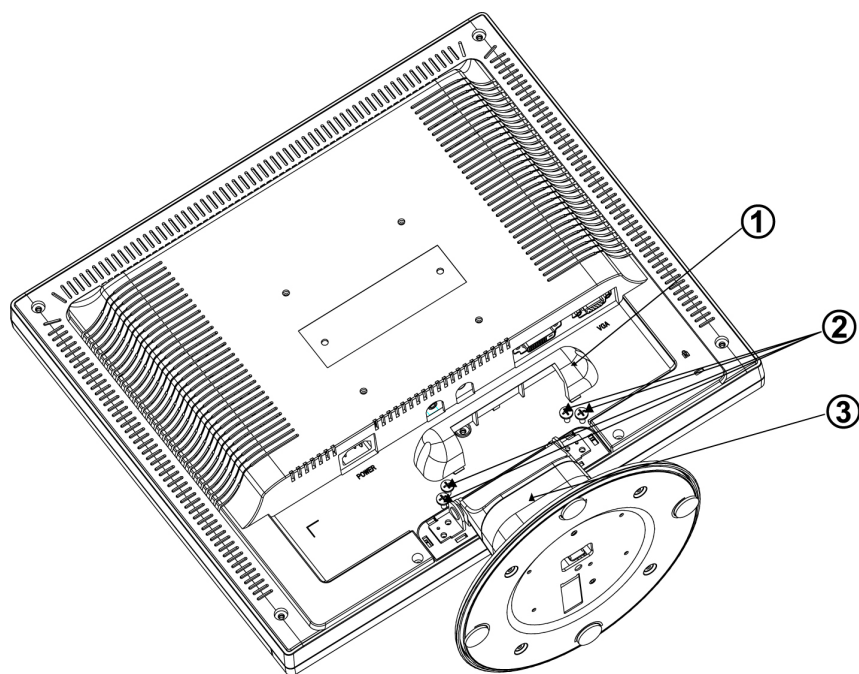
Installer



Retirer



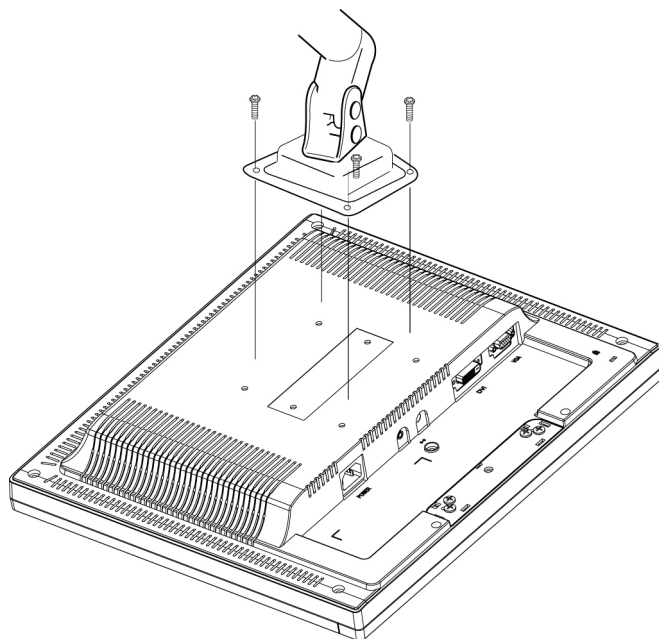
Préparer l'installation du support mural, en option (non inclus)



Cet écran peut être fixé sur un support mural, à acheter séparément. Mettre l'écran hors tension puis débrancher les câbles de l'écran, avant de suivre la procédure ci-dessous. Déposer l'écran, avec la face posée contre une surface douce.

1. Ôter la protection plastique de la charnière. Elle se trouve à l'arrière de l'écran, attachée par des crochets.
2. Déposer les 4 vis en maintenant le socle, à l'arrière de l'écran.
3. Enlever le socle.

Fixer le support mural, en option (non inclus)



Suivre les étapes pour installer le support mural :

1. Placer le support mural à l'arrière de l'écran. Aligner les trous sur le support et les trous à l'arrière de l'écran.
2. Insérer les 4 vis dans les trous et les serrer.
3. Rebrancher les câbles. Se référer au mode d'emploi joint au support mural (en option) pour les instructions concernant la fixation du support sur le mur.

REMARQUE

Le AOC 197Va1 est conforme à la version la plus récente du VESA 100mm Flat Panel Monitor Physical Mounting Interface (interface de montage physique d'un écran plat de 100 mm VESA) (norme FPMPMI).

Connecter le moniteur

1. Connectez le cordon d'alimentation

Connectez le cordon d'alimentation au dos du moniteur. Branchez le cordon d'alimentation dans une prise de courant proche.

2. Connecter le câble Analogique vidéo (Câble D-Sub)

Assurez-vous qu'à la fois le moniteur et l'ordinateur sont bien SOUS tension. Connectez le câble vidéo (câble D-Sub) de la sortie D-Sub sur l'ordinateur.

3. Connectez le câble DVI (Optionnel)

Connectez le câble DVI de la sortie DVI de l'ordinateur sur l'entrée DVI du moniteur.

4. Connecter le câble audio

Connectez une extrémité du câble audio au dos du moniteur et connectez l'autre extrémité au port de sortie audio de l'ordinateur.

5. Allumez l'ordinateur et le moniteur

Allumez l'ordinateur et ensuite allumez le moniteur.

6. Utilisateurs de Windows : Paramétrer le mode de synchronisation (résolution et vitesse de rafraîchissement)

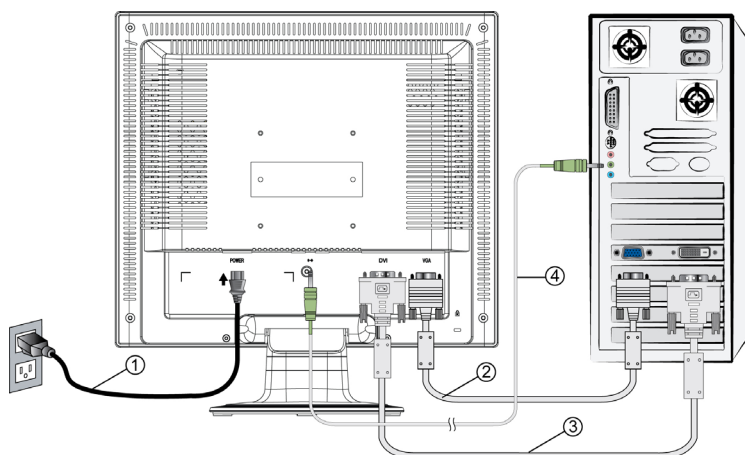
Exemple : 1280 x 1024 @ 75 Hz (Résolution recommandée)

Résolution Faites un clic droit de la souris sur le bureau de Windows >

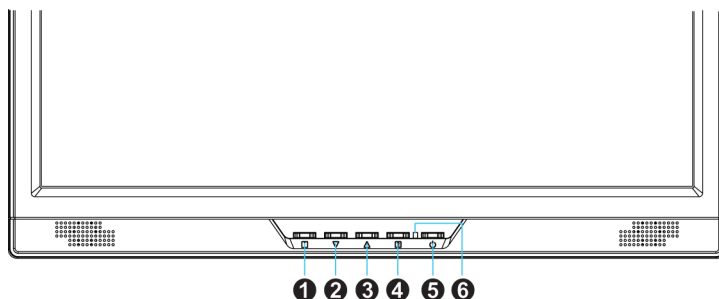
Propriétés > Paramètres > "Espace du bureau". Paramétrer la résolution :

Vitesse de rafraîchissement (fréquence verticale) Voir le guide utilisateur de votre carte graphique pour les instructions

Schéma de connexion :

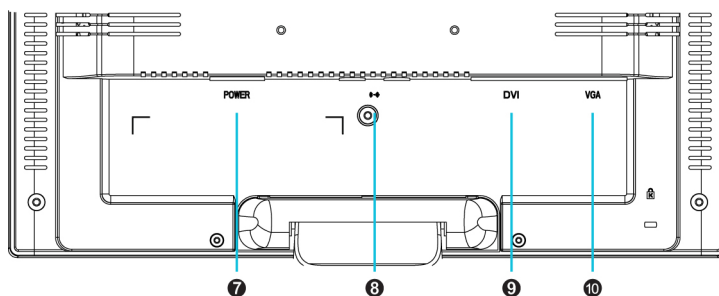


Vue avant du produit



- | | |
|--------------------------------------|------------------------------|
| ❶ ACTIVER/QUITTER OSD | ❹ CONFIRMER LA SÉLECTION |
| ❷ DEFILER VERS LE BAS/
DIMINUER | ❺ SOUS TENSION/ HORS TENSION |
| ❸ DEFILER VERS LE HAUT/
AUGMENTER | ❻ INDICATEUR DEL |

Produit vu de dos



- | | |
|----------------|---------------------------------|
| ❷ ENTREE DU CA | ❹ ENTREE DVI (DVI 24 BROCHES) |
| ❸ ENTREE AUDIO | ❺ ENTREE VGA (D-SUB 15 BROCHES) |

Utiliser les fonctions d'affichage d'écran (OSD)

1	Afficher le menu principal.
	Quitter le menu OSD.
2	Ajuster automatiquement l'image en dehors du menu OSD.
	Confirmer la sélection.
▲ ou ▼	Sélectionnez l'élément désiré quand vous êtes dans le menu OSD.
	Quand vous n'êtes pas dans le menu OSD, cela permet d'activer immédiatement le Contraste/Luminosité. Peut être changé en Contraste/Luminosité en appuyant sur le bouton 2.
▼ + ▲	Rétablir à la fois le Contraste et la Luminosité.
1 + ▼	Verrouillage de l'alimentation (quand vous n'êtes pas dans le menu OSD)
1 + ▲	Verrouillage de l'OSD (quand vous n'êtes pas dans le menu OSD)

Menu principal (Main Menu)

Main Menu
Analog

AUTO SET

Auto Adjust

Contrast/Brightness

Color Adjust

Information

Image Adjust

Setup Menu

Memory Recall

Audio Menu

1 : Exit
2 : Select

Fonction de raccourci par bouton(s)



Réglage automatique (Auto Adjust) : Ajuste automatiquement la position horizontale, la position verticale, la phase(accord fin) et l'horloge (taille H).



Contraste (Contrast) : Pour ajuster le niveau blanc du premier plan de l'image de l'écran.

▲ : augmenter le contraste, ▼ : diminuer le contraste.



Luminosité (Brightness) : Pour régler la luminance de la vidéo.

▲ : increase brightness, ▼ : decrease brightness.



Réglage de la couleur (Color Adjust) : Pour sélectionner la couleur pour améliorer la luminosité et la saturation de la couleur entre sRGB,9300K, 6500K, 5400K, et Couleur utilisateur.


sRGB-est en train de devenir rapidement le standard de l'industrie pour la gestion des couleurs, et la plupart des applications récentes sont compatibles avec ce format. L'activation de ce paramètre permet à l'écran LCD d'afficher des couleurs plus fidèles à l'original. L'activation du paramètre sRGB entraîne la désactive les réglages du contraste et de la luminosité.

9300K : Ajoute du bleu à l'image de l'écran afin d'obtenir un blanc plus froid.

6500K : Ajoute du rouge à l'image de l'écran pour obtenir un blanc plus chaud et un rouge plus riche.

5400K : Ajoute du vert à l'image de l'écran pour obtenir une image plus sombre.

Couleur Utilisateur (User Color) : Réglage individuel pour le rouge(R), vert (V), bleu (B).

1. Appuyez sur le bouton  pour ajuster et sélectionner la couleur. suivante à ajuster.

2. Appuyez sur le bouton ▼ ou ▲ pour ajuster la couleur sélectionnée.



Informations (Information) : Affiche les informations relatives au signal d'entrée du courant de la carte graphique de votre ordinateur.

Remarque: Reportez-vous au guide de l'utilisateur de votre carte graphique pour avoir des informations supplémentaires concernant les modifications de la résolution et le taux de rafraîchissement.



Réglage de l'image (Image Adjust) : Ajustez la position Horizontale/ Verticale, la taille H, l'accord fin et la netteté.



Position H./V. (H./V. Position) : Pour ajuster la position horizontale et verticale de la vidéo.

Position H. : ▲ : Déplace l'écran vers la droite, ▼ : déplace l'écran vers la gauche.

Position V. : ▲ : déplace l'écran vers le haut, ▼ : déplace l'écran vers le bas.



Taille H. (H. Size) : Ajuste la largeur de l'image de l'écran.

▼ : diminue la largeur de l'image de l'écran, ▲ : augmente la largeur de l'image de l'écran.



Réglage image (Fine Tune) : Pour ajuster le temps de retard.

Appuyez sur ▲ ou ▼ pour ajuster à la préférence de l'utilisateur.



Finesse (Sharpness) : Pour ajuster la clarté d'un signal non-SXGA (1280x1024) avec le bouton ▼ ou ▲.



DCR ON / OFF (DCR ON/OFF): Le rapport de contraste sera de $\geq 3000:1$, quand DCR est sur MARCHE.



Configuration (Setup Menu) : Pour régler 'sélectionner langue', 'Résolution' 'Avis', position OSD, temporisation OSD, Entrée.




Sélection des la langue (Language Select) : Permet à l'utilisateur pour choisir parmi les langues disponibles.



Avis de Résolution (Resolution Notice) : L'avis de résolution sert à vous rappeler de paramétrer la meilleure qualité d'image.

- Choisissez "Allumé" : Toutes les 30 secondes, une fenêtre "Pour la meilleure qualité d'image, changer la résolution à 1280 x 1024" apparaîtra pour vous rappeler de régler la meilleure qualité pour l'image.
- Choisissez "Eteint" : Le système n'affichera pas la fenêtre vous rappelant de paramétrer la meilleure qualité pour l'image si la résolution est inférieure à 1280 x 1024.



Position OSD (OSD Position) : Appuyez sur le bouton  pour choisir entre les réglages de position OSD horizontale et verticale.

Position horizontale de l'OSD : Pour régler horizontalement la position de l'OSD.

▲ : déplacer l'OSD à droite, ▼ : déplacer l'OSD à gauche.

Position verticale de l'OSD : Pour régler verticalement la position de l'OSD.

▲ : déplacer l'OSD vers le haut, ▼ : déplacer l'OSD vers le bas.




Interruption OSD (OSD Time Out) : Pour désactiver automatiquement l'affichage d'écran (OSD) après une durée prédéfinie.



Entrée (Input Select) : Lorsque vous pressez 'Sélection d'Entrée', le signal d'Entrée passera dans le mode Analogique ou le mode Numérique.



Rappel de mémoire (Memory Recall) : Pour rétablir les paramètres d'usine pour les contrôles vidéo & audio. Appuyez sur le bouton  pour sélectionner l'option de menu de Rappel Mémoire.



Menu Audio (Audio Menu) : Pour régler les fonctions audio.

Volume: Pour ajuster la sortie du haut-parleur.

Muet: Pour sélectionner Silence Allumé/Eteint.

Support des modes minutage

VESA	720 x 400 @ 70Hz
VESA	640 x 480 @ 60Hz
MAC	640 x 480 @ 67Hz
VESA	640 x 480 @ 72Hz
VESA	640 x 480 @ 75Hz
VESA	800 x 600 @ 56Hz
VESA	800 x 600 @ 60Hz
VESA	800 x 600 @ 72Hz
VESA	800 x 600 @ 75Hz
MAC	832 x 624 @ 75Hz
VESA	1024 x 768 @ 60Hz
VESA	1024 x 768 @ 70Hz
VESA	1024 x 768 @ 75Hz
VESA	1152 x 864 @ 75Hz
VESA	1152 x 870 @ 75Hz
VESA	1280 x 960 @ 60Hz
VESA	1280 x 1024 @ 60Hz
VESA	1280 x 1024 @ 75Hz

Avertissement : Ne réglez pas la carte graphique de votre ordinateur en dépassant ces taux de rafraîchissement maximaux. Si vous le faites, cela va irrémédiablement détériorer votre moniteur.

Informations Technique

Spécifications Techniques

Panneau LCD	19" TFT
Gestion de Courant	Energy Star conforme à VESA compatible avec DPMS < 1 W
Résolution Affichable	WXGA 1280 x 1024 max. Fréquence Verticale maximale de 75Hz.
Dimension des Pixels	0.294 x 0.294 mm
Couleur de l'affichage LCD	16.7M
Inclination	0°~20°
Région d'affichage Actif	376.3 mm x 301.1 mm
Température	Actif: 0°C ~ +40°C Stockage: -20°C ~ + 60°C
Conformité	cULus, CE, FCC-B, Energy Star,ISO 13406-2
Alimentation	Voltage d'Entrée 100-240 V CA
Haut-parleur	1W x 2
Compatibilité de mode DVI-HDCP	480i, 480p, 720p, 1080i

Remarque : Les spécifications du produit peuvent être modifiées sans avertissement.

Soins et Maintien

Soins

- Évitez d'exposer le moniteur directement à la lumière du soleil ou à une autre source de chaleur. Placez votre moniteur détourné du soleil pour éviter des reflets.
- Placez votre moniteur dans un emplacement bien ventilé.
- Ne mettez pas d'objet lourd sur le moniteur.
- Veillez à ce que votre moniteur soit installé dans un endroit sec et propre.
- Gardez votre moniteur loin d'aimants, moteurs, transformateurs, haut parleurs et de set de télévision.

Conseils de Sécurité

- Si de la fumée, un bruit anormal ou une odeur sort de votre moniteur, éteignez immédiatement le courant et appelez votre centre d'entretien.
- N'enlevez jamais le panneau arrière de la caisse du moniteur. L'unité d'affichage à l'intérieur contient des parties sous haut voltage qui peuvent causer des chocs électriques à des corps humains.
- N'essayez jamais de réparer le moniteur vous même. Appelez toujours votre centre d'entretien ou un technicien spécialisé pour faire les réparations.

En Cas de Problème

Pas d'Alimentation

- Contrôlez que le courant alternatif soit bien connecter à l'adaptateur de courant et que le cordon alimentaire soit bien connecter au moniteur.
- Connectez un autre appareil électrique à la prise murale pour vérifier qu'elle émet bien le voltage souhaité.
- Vérifiez que tous les câbles soient bien installés.

Allumé mais pas d'affichage à l'écran

- Vérifiez que le câble vidéo, fourni avec le moniteur soit bien solidement fixé au port de sortie du signal vidéo, situé à l'arrière de l'ordinateur. Sinon, fixé le convenablement.
- Ajustez la clarté.

Couleurs incorrectes ou anormales

- Si une des couleurs manque (rouge, vert, bleu), contrôlez le câble vidéo pour vous assurez qu'il soit bien correctement connecté. Des broches desserrées ou cassées peuvent créer une connexion incorrecte.
- Connectez le moniteur à un autre ordinateur.

Instrucciones de operación

Gracias por comprar este monitor, un monitor color multi-scan de alta resolución.

Por favor lea esta guía minuciosamente antes de hacer la instalación.

ACUERDO DE INTERFERENCIA DE RADIO FRECUENCIA PARA FCC ADVERTENCIA: (PARA MODELOS CERTIFICADOS COMO FCC)

Este monitor ha sido probado y encontrado en regla con los límites para la clase B de mecanismos digitales, en conformidad con la parte 15 de las Reglas FCC. Estos límites están designados para proveer una adecuada protección contra interferencias dañinas de una instalación residencial. Este monitor genera, usa y puede irradiar energía de radio frecuencia. Interferencias dañinas de la radio comunicación pueden seguirse como resultado si este monitor no es instalado y usado propiamente. Sin embargo, no hay garantías de que no ocurrirán interferencias en una particular instalación. Si este monitor causa serias interferencias en la recepción de radio o televisión, reajustar el monitor puede detenerlas. Sin embargo, los usuarios son alentados a corregir las interferencias haciendo una o más de las siguientes cosas:

- Reorientar o reposicionar la antena receptora.
- Mover el monitor y el receptor lejos el uno del otro.
- Conectar el monitor a una toma de corriente en un circuito diferente de aquel al que está conectado el receptor.
- Consultar al vendedor local o a un técnico calificado.

FCC Advertencia:

Para asegurar una continua FCC conformidad, el usuario debe usar un cable enterrado de suministro de la corriente y el cable de interfaz de video provisto con el producto. Además, cualquier cambio no autorizado o modificaciones a este monitor harán vana la autoridad del usuario para operar este mecanismo.

Nota: Si es necesario, cables de interfaz recubiertos y el cable de la corriente deben ser usados cumpliendo con los límites de niveles de emisión.

Contenido

Precauciones de Seguridad	1
Primera Configuración.....	2
Rápida Instalación	2-5
Vista Frontal del Producto	6
Vista Trasera del Producto	6
Usar las Funciones de la Muestra En Pantalla (OSD)	7-10
Tiempos soportados	11
Información Técnica	12
Mantenimiento y Cuidado.....	13
Solución de Problemas.....	13

Precauciones de Seguridad

Este monitor ha sido manufacturado y probado bajo el principio de que la seguridad del usuario es lo primero. Sin embargo, el uso o la instalación impropia puede resultar de peligro para el monitor tanto como para el usuario. Lea cuidadosamente las siguientes ADVERTENCIAS antes de la instalación y conserve a mano esta guía.

ADVERTENCIAS:

- ◆ Este monitor debe ser operado solamente según las fuentes de energía indicadas en la etiqueta en la parte trasera del monitor. Si usted no está seguro del suministro de energía en su residencia, consulte a su vendedor local o a la compañía de energía eléctrica.
- ◆ No trate de reparar el monitor por usted mismo cuando esto concierne a partes no ajustables por el usuario. El monitor debe ser reparado solamente por técnicos cualificados.
- ◆ No abra el monitor. Hay partes de alto voltaje adentro que pueden causar un golpe de corriente sobre el cuerpo humano, incluso cuando el cable de la corriente esté desconectado.
- ◆ Deje de usar el monitor si se ha dañado la estructura externa del mismo. Hágalo revisar primero por el servicio técnico.
- ◆ Ponga su monitor solamente en un ambiente seco y limpio. Desenchufe el monitor inmediatamente si este se moja y consulte a su servicio técnico.
- ◆ Siempre desenchufe el monitor antes de limpiarlo. Limpie la cobertura con un tela seca y limpia. Aplique limpiadores no basados en amoníacos sobre la tela que usará para limpiar el monitor, nunca directamente sobre el vidrio de la pantalla.
- ◆ Conserve el monitor lejos de objetos magnéticos, motores, televisores, y transformadores de corriente.
- ◆ No coloque objetos pesados sobre los cables del monitor.
- ◆ Para EQUIPOS AÑADIBLES, el enchufe del toma corriente debe estar cerca del equipo y debe ser de fácil acceso.

Primera Configuración

Gracias por comprar este monitor de alto rendimiento!

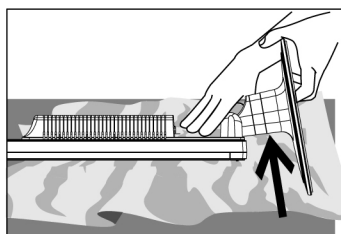
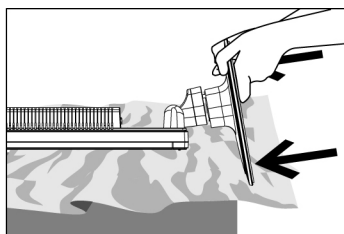
Este monitor viene con los siguientes accesorios:

- Cable toma de corriente
- Cable VGA
- Cable Audio
- Guía de usuario
- Guía Rápida
- Documentos de Garantía

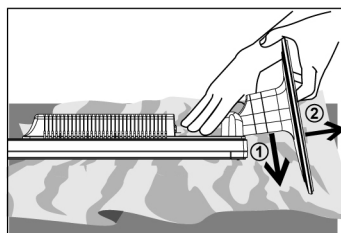
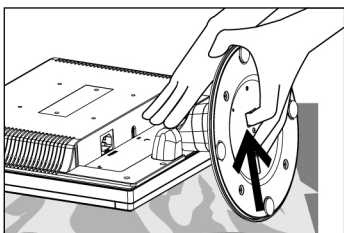
Rápida Instalación

Instalar / Quitar the Base

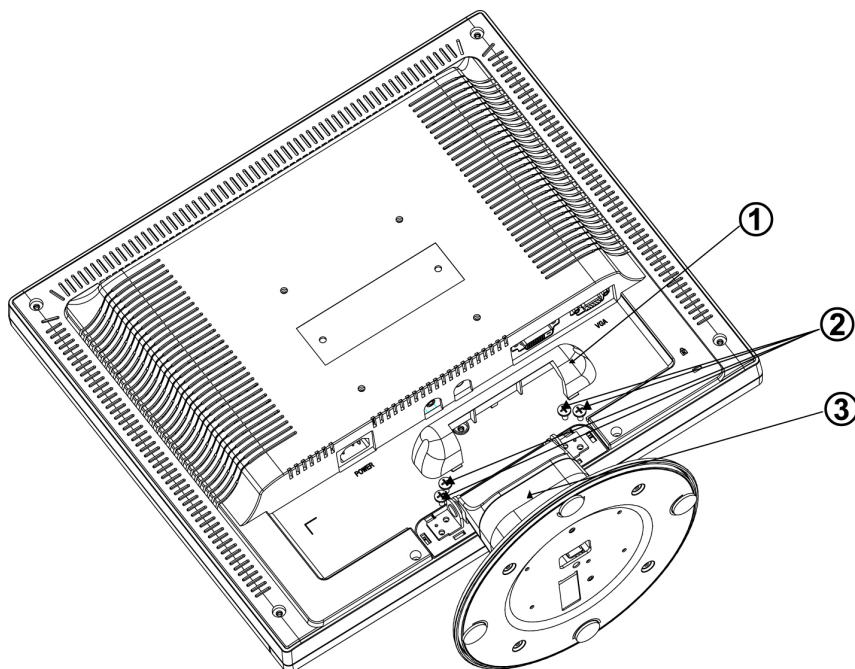
Instalar



Quitar



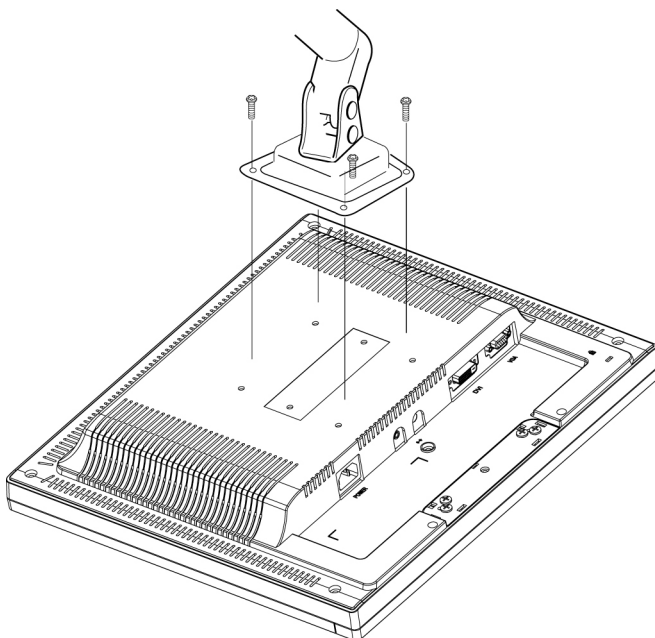
Preparación para instalar el brazo de montaje de pared opcional (no incluido)



Este monitor puede ser colocado en un brazo de montaje de pared adquirido por separado. Apague y luego desconecte los cables del monitor antes de realizar el procedimiento que aparece más adelante. Coloque el monitor hacia abajo sobre una superficie suave.

1. Retire la cubierta de plástico de la bisagra que se encuentra colocada en la parte trasera del monitor a través de ganchos.
2. Retire los 4 tornillos que sostienen la base a la parte trasera del monitor.
3. Retire la base.

Colocación del brazo de montaje de pared opcional (no incluido)



Siga los pasos que aparecen a continuación para finalizar la instalación del brazo de montaje de pared:

1. Coloque el brazo de montaje de pared en la parte trasera del monitor. Haga coincidir los orificios del brazo con los orificios de la parte trasera del monitor.
2. Coloque los 4 tornillos en los orificios y apriételes.
3. Vuelva a conectar los cables. Consulte el manual de usuario proporcionado junto con el brazo de montaje de pared opcional para obtener instrucciones acerca de la colocación en la pared.

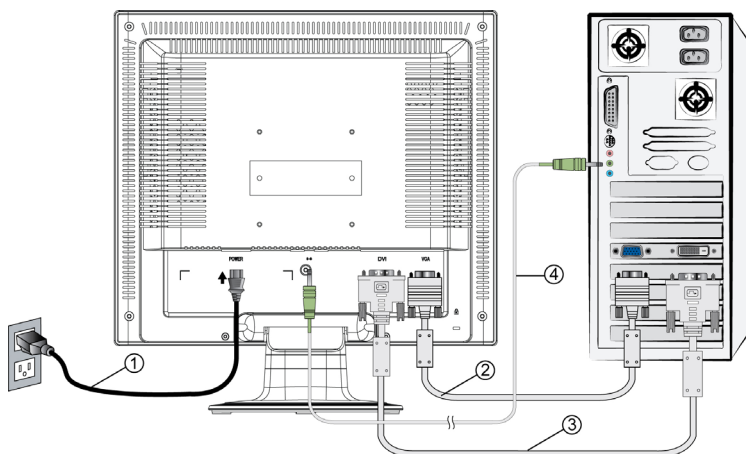
NOTA

El AOC 197Va1 cumple con la revisión más reciente de la Interfaz de Montaje Físico para Monitores de Panel Plano VESA (100mm) (Estándar FPMPMI).

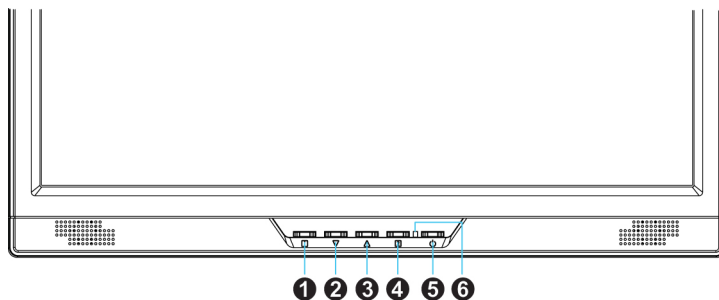
Conectar el monitor

1. **Conecte el cable de toma de corriente**
Enchufe el cable que toma la corriente a un toma corriente y después al monitor
2. **Conectar el cable de vídeo (cable D-Sub)**
Asegúrese de que tanto el monitor como el equipo están APAGADOS.
Conecte el cable de vídeo (cable D-Sub) entre la salida D-Sub del equipo.
3. **Conecte el cable DVI (Opcional)**
Conecte el cable DVI entre la salida DVI del equipo y la entrada DVI del monitor.
4. **Conectar el cable de audio**
Conecte un extremo del cable de audio al dorso del monitor, y conecte el otro extremo al puerto de salida de audio del ordenador.
5. **Encienda la computadora y después el monitor**
Encienda la computadora, después, encienda el monitor.
6. **Usuarios de Windows: Configurar el Modo Cronometraje (Resolución e Índice de Renovación)**
Ejemplo: 1280 x 1024 @ 75 Hz (Resolución Recomendada)
Resolución haga el clic derecho en el Escritorio de Windows > Propiedades > Configuraciones > "Área de Escritorio". Configure la resolución.
Índice de Renovación (frecuencia vertical) vea la guía de usuario de su tarjeta de gráficas para las instrucciones.

Diagrama de Conexión:

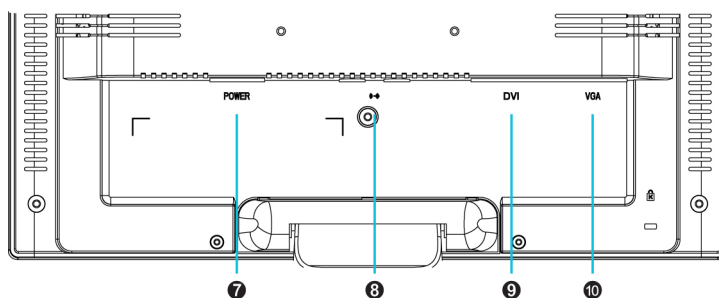


Vista Frontal del Producto



- ❶ ACTIVAR/SALIR OSD
- ❷ DESPLAZAR ABAJO/DISMINUIR
- ❸ DESPLAZAR ARRIBA/AUMENTAR
- ❹ CONFIRMAR/AUTOCONFIGURAR
- ❺ ENCENDER/APAGAR
- ❻ INDICADOR LED

Vista Trasera del Producto



- ❷ ENTRADA AC
- ❸ ENTRADA DE SONIDO
- ❹ ENTRADA DVI (DVI 24 PIN)
- ❺ ENTRADA VGA (15 PIN D-SUB)

Usar las Funciones de la Muestra En Pantalla (OSD)

1	Muestra el menú principal.
	Salte del menú OSD.
2	Autoajusta la imagen cuando no está en el menú OSD.
	Confirma la selección.
▲ o ▼	Selecciona el ítem deseado cuando se encuentra en el menú OSD.
	Cuando no está en el menú OSD, es para activar inmediatamente el Contraste/ Brillo. Se debe cambiar el Contraste/ Brillo con oprimir el botón 2.
▼ + ▲	Vuelve a llamar el Contraste y Brillo.
1 + ▼	Bloquea suministro (cuando no se encuentra en el menú OSD).
1 + ▲	Bloquea OSD (cuando no se encuentra en el menú OSD).

Menú principal (Main Menu)



La Función de Atajo del botón(es)



Ajuste automático (Auto Adjust) : Ajuste automático de posición horizontal, posición vertical, fase (ajuste fino) y reloj (Tamaño-H).



Contraste (Contrast) : Ra ajustar el nivel de blanco de la imagen en pantalla.
▲ : aumentar contraste, ▼ : disminuir contraste.



Brillo (Brightness) : Para ajustar la luminancia del vídeo.
▲ : aumenta el brillo, ▼ : reduce el brillo.



Ajuste de color (Color Adjust) : Para seleccionar el color para mejorar el brillo y la saturación de color entre sRGB, 9300K, 6500K, 5400K, y Color de Usuario.


sRGB-sRGB se está convirtiendo en el estándar para la industria en materia de gestión del color y la mayor parte de las más novedosas aplicaciones son compatibles con sRGB. Activar este ajuste permite que la pantalla de LCD muestre los colores con una precisión inigualable. Además, se desactivarán los ajustes de contraste y brillo cuando se active sRGB.

9300K : Añade azul a la imagen para hacer el blanco más frío.

6500K : Añade rojo a la imagen para hacer el blanco más cálido y el rojo más rico.

5400K : Añade verde a la imagen para hacer los colores más oscuros.

Color de usuario (User Color) : Ajustes individuales para rojo (R), verde (V), azul (A).

1. Pulse el botón  para fijar el ajuste y seleccione el siguiente color a ajustar.
2. Pulse ▼ o ▲ para ajustar el color seleccionado..



Información (Information) : Muestra información acerca de la entrada actual desde la tarjeta gráfica de su ordenador.

Nota: Consulte el manual de su tarjeta gráfica para más información acerca del cambio de resolución y velocidad de fotograma.



Ajuste del imagen (Image Adjust) : Ajusta la posición Horizontal/Vertical, Tamaño H, Ajuste Fino y Nitidez.



Posición H./V. (H./V. Position) : Para ajustar la posición horizontal y vertical del vídeo.

Posición H. : ▲ : mueve la pantalla a la derecha, ▼ : mueve la pantalla a la izquierda.

Posición V. : ▲ : mueve la pantalla hacia arriba, ▼ : mueve la pantalla hacia abajo.



Tamaño H (H. Size) : Ajusta la anchura.

▼ : disminuye la anchura de la imagen en pantalla, ▲ : aumenta la anchura de la imagen en pantalla.



Sintonizar (Fine Tune) : Para ajustar el retardo temporal.

Pulse ▲ o ▼ para ajustar a la preferencia del usuario.



Nitidez (Sharpness) : Para ajustar la claridad de una señal no SXGA (1280x1024) con el botón ▼ o ▲.



DCR ON / OFF (DCR ON/OFF) : La relación de contraste será $\geq 3000:1$, si DCR está activado.



Menú de configuración (Setup Menu) : Para seleccionar el Idioma, la Resolución, la posición OSD, el Interruptor de OSD, Selección.



Selección de idioma (Language Select) : Permite al usuario escoger entre los idiomas disponibles.



Aviso de resolución (Resolution Notice) : El Aviso de Resolución es para recordarle de configurar la mejor calidad para la imagen.

- Escoja “Encendido” : Cada 30 segundos, se mostrará una ventana “Para la mejor resolución de cambio de calidad de imagen a 1280 x 1024” para recordarle de configurar la mejor calidad para la imagen.

- Escoja “Desactivado” : No mostrará una ventana para recordarle de configurar la mejor calidad para la imagen si la resolución es inferior de 1280 x 1024.



Visualización en pantalla (OSD Position) : Oprima el botón  para seleccionar entre el ajuste de Posición OSD horizontal y vertical.

Posición OSD Horizontal : Para ajustar horizontalmente la posición OSD.

▲ : mueve el OSD a la derecha, ▼ : mueve el OSD a la izquierda.

Posición OSD Vertical : Para ajustar verticalmente la posición OSD.

▲ : sube el OSD, ▼ : baja el OSD.




Interruptor de OSD (OSD Time Out) : Para apagar automáticamente la Muestra En Pantalla (OSD) después de un período de tiempo prefijo.



Selección (Input Select) : Al presionar Seleccionar entrada, la señal cambiará de analógica a digital.



Restituir Memoria (Memory Recall) : Para llamar las configuraciones de fábrica de vuelta para los controles de Vídeo & Audio. Oprima el botón  para seleccionar la opción de menú Memoria.



Menú de sonido (Audio Menu) : Para ajustar las funciones de audio.

Volumen : Para ajustar el volumen de los altavoces.

Silencio : Para activar y Encendido el Desactivado.

Tiempos soportados

VESA	720 x 400 @ 70Hz
VESA	640 x 480 @ 60Hz
MAC	640 x 480 @ 67Hz
VESA	640 x 480 @ 72Hz
VESA	640 x 480 @ 75Hz
VESA	800 x 600 @ 56Hz
VESA	800 x 600 @ 60Hz
VESA	800 x 600 @ 72Hz
VESA	800 x 600 @ 75Hz
MAC	832 x 624 @ 75Hz
VESA	1024 x 768 @ 60Hz
VESA	1024 x 768 @ 70Hz
VESA	1024 x 768 @ 75Hz
VESA	1152 x 864 @ 75Hz
VESA	1152 x 870 @ 75Hz
VESA	1280 x 960 @ 60Hz
VESA	1280 x 1024 @ 60Hz
VESA	1280 x 1024 @ 75Hz

Aviso : No configure la tarjeta gráfica de su ordenador de forma que exceda estas frecuencias máximas de refresco. Si lo hace podría dañar permanentemente su monitor.

Información Técnica

Especificaciones Técnicas

Panel LCD	19" TFT
Administración de energía	En conformidad con Energy Star Compatible con VESA DPMS compatible < 1 W
Resolución Visualizable	WXGA máximo 1280 x 1024. Frecuencia Vertical máxima 75Hz.
Dimensión de Píxel	0.294 x 0.294 mm
Visualización del Color LCD	16.7M
Inclinación	0°~20°
Area de Visualización Activa	376.3 mm x 301.1mm
Temperatura	Funcionando: 0°C ~ +40°C Almacenado: -20°C ~ + 60°C
Conformidad	cULus, CE, FCC-B, Energy Star,ISO 13406-2
Energía	Input Voltage AC100-240 V
Altavoces	1W x 2
Compatibilidad de Modo DVI-HDCP	480i, 480p, 720p, 1080i

Nota: Las Especificaciones de Producto son sujeto a cambio sin aviso.

Mantenimiento y Cuidado

Cuidado

- Evite exponer el monitor directamente a la luz del sol o otra fuente de calor.
- Coloque su monitor lejos del sol para reducir el deslumbramiento.
- Coloque su monitor en un área bien ventilada. No ponga nada pesado sobre el monitor.
- Asegúrese de que el monitor esté instalado en un área limpia y libre de humedad.
- Mantenga el monitor lejos de imanes, objetos magnéticos, motores, transformadores, parlantes y televisores.

Sugerencias de Seguridad

- Si humo, o algún olor o ruido anormal sale de su monitor, desenchúfelo inmediatamente y llame al servicio técnico.
- Nunca quite la cubierta trasera o delantera del monitor. La unidad de visualización de adentro contiene partes de alto voltaje que podrían causar golpes eléctricos sobre el cuerpo humano.
- Nunca trate de reparar su monitor usted mismo. Llame siempre a su servicio técnico o a un técnico cualificado para arreglarlo.

Solución de Problemas

No enciende

- Asegúrese que el cable del monitor esté bien conectado al transformador o adaptador de corriente y este al enchufe de la corriente.
- Enchufe otro electrodoméstico en el mismo enchufe para verificar que el mismo está suministrando un voltaje correcto.
- Asegúrese que todos los cables cortos estén bien instalados.

Encendido pero sin imagen en pantalla

- Asegúrese que el cable de video suministrado con el monitor esté bien conectado al puerto de salida de video en la parte de atrás de su computadora. Si no está firmemente conectado, conéctelo nuevamente.
- Ajuste el brillo.

Colores extraños o anormales

- Si algún color (rojo, verde, azul) están faltando, revise el cable de video para asegurarse que este está bien conectado. Pins sueltos o quebrados en el cable conector podrían causar una conexión impropia o deficiente.
- Conecte el monitor a otra computadora.

Instruções de funcionamento

Obrigado por ter escolhido este monitor a cores, com múltiplos traços e de alta resolução.

Leia este guia cuidadosamente antes de efectuar a instalação.

DECLARAÇÃO DA FCC DE INTERFERÊNCIA DA FREQUÊNCIA DE RÁDIO AVISO: (PARA MODELOS COM CERTIFICAÇÃO DA FCC)

Este monitor foi testado e verificou-se que cumpre os limites de um dispositivo digital de Classe B, de acordo com a parte 15 das regras da FCC. Estes limites foram concebidos com vista a fornecerem uma protecção adequada contra interferências nocivas numa instalação residencial. Este monitor gera, utiliza e pode irradiar energia de frequência de rádio. Pode ocorrer uma interferência nociva com as comunicações rádio se ele não for devidamente instalado e utilizado. No entanto, não há qualquer garantia de que não ocorra uma interferência numa dada instalação. Se este monitor provocar uma grave interferência com a recepção rádio ou da televisão, pode tentar reconfigurar o monitor para resolver o problema. Para além disso, recomendamos que os utilizadores tentem corrigir a interferência efectuando uma ou mais das seguintes recomendações:

- Re-oriente ou reposicione a antena receptora.
- Afaste ainda mais o monitor e o receptor.
- Ligue o monitor a uma tomada num circuito diferente daquele ao qual o receptor se encontra ligado.
- Consulte o revendedor local ou um técnico qualificado.

Aviso da FCC:

Para assegurar um desempenho contínuo em cumprimento das normas da FCC, o utilizador deve utilizar um cabo eléctrico com ligação à terra e o cabo de interface vídeo blindado fornecido com núcleos de ferrite soldado. Para além disso, quaisquer alterações ou modificações não autorizadas a este monitor irão anular a autoridade do utilizador de operar este dispositivo.

Nota: Se for necessário, deve utilizar cabos de interface blindado e um fio eléctrico para a corrente CA para ir ao encontro dos limites do nível de emissão.

Conteúdo

Precauções de segurança.....	1
Instalação e configuração iniciais.....	2
Instalação rápida	2-5
Vista dianteira do produto.....	6
Vista traseira do produto	6
Utilização das funções da OSD (on screen display – imagem no ecrã)....	7-10
Suporte dos modos de Temporização (Timing).....	11
Informação técnica	12
Cuidados e Manutenção.....	13
Resolução de problemas.....	13

Precauções de segurança

Este monitor é fabricado e testado com base no princípio de que a segurança do utilizador vem em primeiro lugar. No entanto, a utilização ou instalação indevidas podem colocar o monitor em risco bem como o utilizador. Consulte cuidadosamente a secção seguinte de AVISOS antes de efectuar a instalação e tenha este guia à mão.

AVISOS:

- ◆ Este monitor só deve ser utilizado com as fontes de potência correctas indicadas no rótulo situado na parte de trás do monitor. Consulte o revendedor local ou empresa fornecedora de electricidade se não souber qual a potência da corrente eléctrica da sua residência.
- ◆ Não tente reparar o monitor visto que ele possui peças que não são passíveis de serem reparadas pelo utilizador. O monitor só deve ser reparado por um técnico qualificado.
- ◆ Não retire o invólucro do monitor. O interior possui partes com alta voltagem que podem provocar choques eléctricos aos utilizadores, mesmo quando o aparelho se encontra desligado da corrente eléctrica.
- ◆ Não utilize o monitor se o invólucro estiver danificado. Nesse caso, o monitor deve ser inspeccionado por um técnico do serviço de assistência.
- ◆ Coloque o monitor num ambiente limpo e seco. Desligue o monitor imediatamente se ele se molhar e consulte um técnico do serviço de assistência.
- ◆ Desligue sempre o monitor da corrente eléctrica antes de o limpar. Limpe o invólucro com um pano limpo e seco. Aplique uma solução de limpeza com uma base em amoníaco no pano, e nunca directamente sobre o ecrã de vidro.
- ◆ Mantenha o monitor longe de objectos magnéticos, motores, televisores e transformadores.
- ◆ Não coloque objectos pesados sobre o cabo ou fio eléctrico.
- ◆ No caso de EQUIPAMENTO COM UM CABO COM FICHA, a saída da tomada deve estar situada perto do equipamento e de fácil acesso.

Instalação e configuração iniciais

Parabéns por ter escolhido este monitor de alto desempenho!

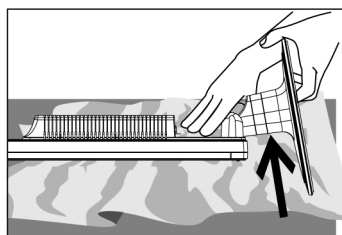
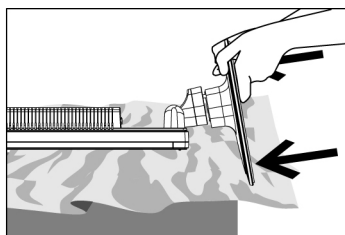
Este monitor é fornecido com os seguintes acessórios:

- Cabo de poder
- Cabo D-Secundário
- Cabo audio
- Guia do usuário
- Guia de início rápido
- Documentos de garantia

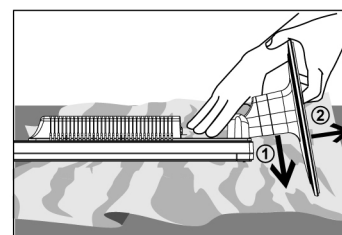
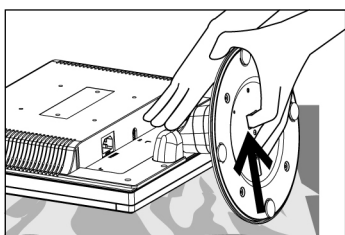
Instalação rápida

Instale/remova a base

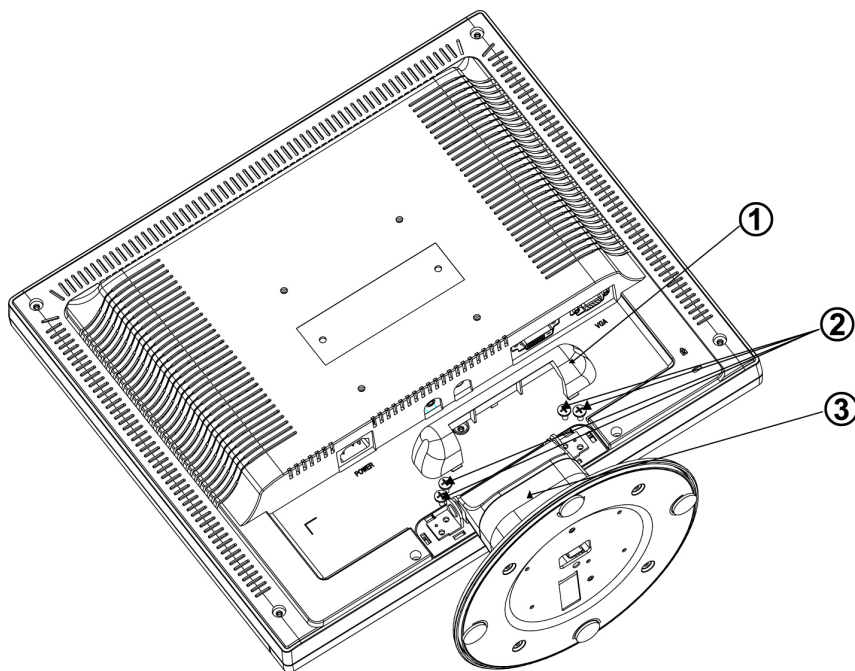
Instale



Remova



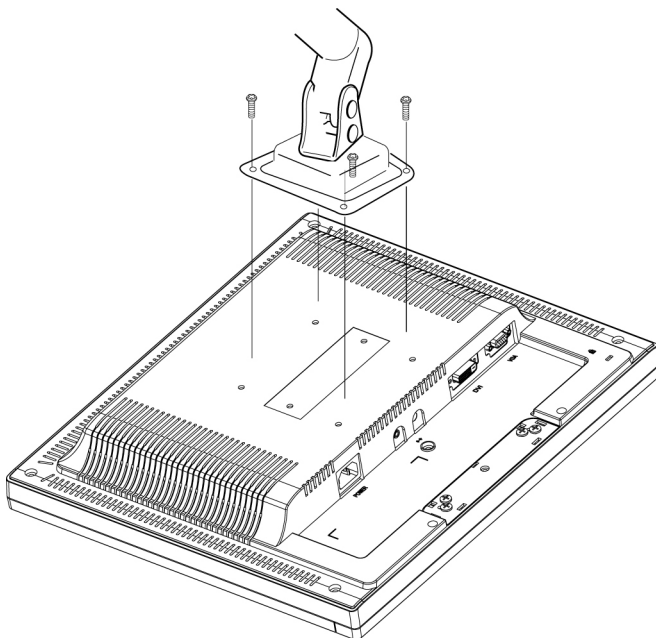
Preparar para instalar o suporte de montagem de parede opcional (não incluso)



Este monitor é anexado ao suporte de montagem de parede que pode comprar separadamente. Desligue a alimentação e depois desconecte os cabos do monitor antes de fazer o procedimento abaixo. Coloque o monitor voltado para baixo em uma superfície suave.

1. Remova a tampa da dobradiça de plástico. Fica anexada a parte de trás do monitor por ganchos.
2. Remova os 4 parafusos que prendem o suporte na parte de trás do monitor.
3. Remova o suporte.

Anexar o braço de montagem de parede opcional (não fornecido)



Siga estas etapas para terminar de instalar o braço de montagem de parede:

1. Coloque o braço de montagem de parede na parte de trás do monitor. Alinhe os orifícios do braço com os furos na parte de trás do monitor.
2. Insira os 4 parafusos nos furos e aperte.
3. Reconecte os cabos. Consulte o manual de usuário fornecido com o braço de montagem de parede para obter instruções sobre como anexá-lo a parede.

NOTA

O AOC 197Va1 está de acordo com a revisão atual da interface de montagem física do monitor de painel plano VESA 100mm (padrão FPMPMI).

1. Conectar o cabo de alimentação

Ligue o fio eléctrico a uma tomada de corrente CA com uma ligação à terra, e depois ao monitor.

2. Conecte o cabo video (cabo D-Sub)

Certifique-se de que o monitor bem como o computador se encontram desligados (OFF). Ligue o cabo de vídeo (cabo D-Sub) ao computador.

3. Ligue o cabo DVI (Opcional)

Ligue o cabo DVI da saída DVI do computador à entrada DVI do monitor.

4. Conecte o cabo audio

Conecte uma extremidade do cabo audio à parte traseira do monitor e conecte a outra extremidade ao áudio do computador para fora do porto.

5. Poder- no computador e no monitor

Ligue (ON) o computador, e depois o monitor.

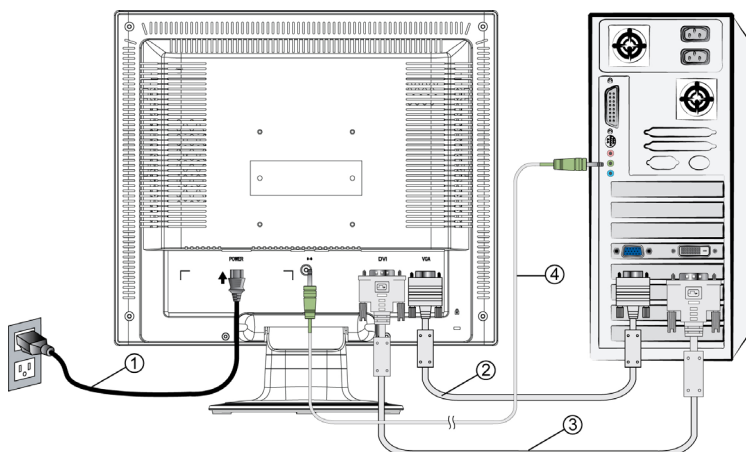
6. Utilizadores do sistema operativo Windows: Configuração do modo de temporização (Timing) (Resolução e Frequência de actualização)

Exemplo: 1280 x 1024 @ 75 Hz

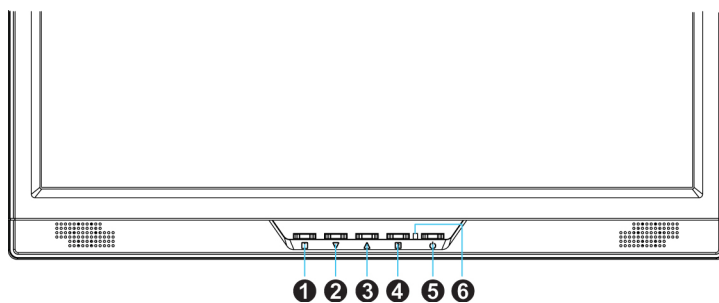
Resolução Clique o botão direito do rato em Ambiente de trabalho do Windows > Propriedades > Definições > “Área do ambiente de trabalho” (Windows desktop > Properties > Settings > “Desktop Area”). Configure a resolução.

Frequência de actualização (frequência vertical) Consulte o guia do utilizador do seu cartão gráfico para obter instruções

Exemplo:

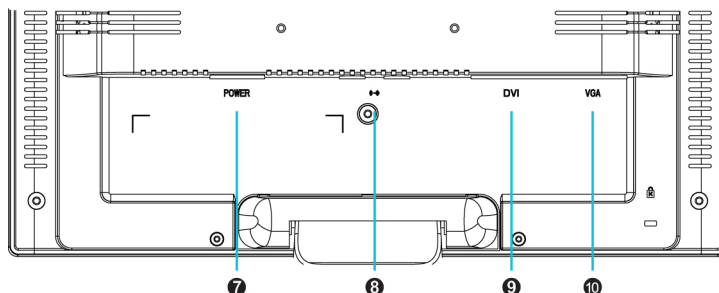


Vista dianteira do produto



- ❶ LIGAR/DESLIGAR A OSD
- ❷ DESLOCAR PARA BAIXO/DIMINUIR
- ❸ DESLOCAR PARA CIMA/AUMENTAR
- ❹ CONFIRMAR SELECÇÃO
- ❺ LIGAR/DESLIGAR O DISPOSITIVO
- ❻ INDICADOR LED

Vista traseira do produto



- ❷ ENTRADA DA POTÊNCIA
- ❸ ENTRADA ÁUDIO
- ❹ ENTRADA DVI (DVI DE 24 PINOS)
- ❺ ENTRADA VGA (D-SUB 15 PINOS)

Utilização das funções da OSD (on screen display – imagem no ecrã)

1	Consultar menu principal.
	Sair do menu da OSD.
2	Ajustar automaticamente a imagem quando não se encontrar no menu principal.
	Confirmar a selecção.
▲ ou ▼	Seleccione o item desejado quando no menu da OSD.
	Quando não estiver no menu da OSD, serve para activar imediatamente a opção Contraste/Luminosidade. Deve passar para a opção Contraste/Luminosidade pressionando a tecla 2.
▼ + ▲	Reinicializar a predefinição da opção do Contraste bem como a da Luminosidade.
1 + ▼	Bloqueio da potência (quando não se encontra no menu da OSD)
1 + ▲	Bloqueio da OSD (quando não se encontra no menu da OSD)

Menu principal



Funções de atalho da(s) tecla(s)

AUTO
SET

Ajuste automático (Auto Adjust) : Para ajustar automaticamente as funções da Posição horizontal (Horizontal Position), a Posição vertical (Vertical Position), a Fase (Phase) (Sintonização precisa) e o Relógio (Clock) (tamanho H.) do ecrã.



Contraste (Contrast) : Para ajustar o nível de branco do primeiro plano da imagem do ecrã.

▲ : aumentar o contraste, ▼ : reduzir o contraste.



Luminosidade (Brightness) : Para ajustar o brilho do vídeo.

▲ : increase brightness, ▼ : decrease brightness.



Ajuste cromático (Color Adjust) : Para seleccionar a cor para melhorar a luminosidade e a saturação cromática entre as opções sRGB, 9300K, 6500K, 5400K e Cor do utilizador (User Color).


sRGB: O sRGB está a transformar-se rapidamente na gestão de cor da normalização industrial, com suporte a ser incluído em muitas das mais recentes aplicações. Ao activar esta definição, permite que o ecrã LCD apresente com rigor as cores sob a forma pela qual essas foram originalmente previstas. Ao activar a definição sRGB fará com que os ajustes do Contraste (Contrast) e Brilho (Brightness) sejam desactivados.

9300K : Adiciona azul à imagem do ecrã para produzir um branco mais fresco.

6500K : Adiciona vermelho à imagem do ecrã para um branco mais quente e um vermelho mais rico.

5400K : Adiciona verde à imagem do ecrã para obter uma cor mais escura.

Cor do utilizador (User Color): Ajustes individuais para vermelho (V), verde (V), azul (A).

1. Pressione a tecla  para seleccionar a cor desejada.

2. Pressione a tecla ▼ ou ▲ para ajustar a cor seleccionada.



Informação (Information): Para consultar a informação sobre o actual sinal de entrada que está a ser transmitido pelo cartão gráfico do seu computador.

Nota: Consulte o guia do utilizador do cartão gráfico para obter mais informações sobre como alterar a resolução e a frequência de actualização.



Ajuste da imagem (Image Adjust) : Para ajustar manualmente as opções posição H./V. (H./V. Position), o tamanho H. (H. Size), a sintonização precisa (Fine tune) e a Nitidez (Sharpness).



Posição H./V. (H./V. Position) : Para ajustar a posição horizontal e vertical do vídeo.

Posição H. : ▲ : mover o ecrã para a direita, ▼ : mover o ecrã para a esquerda.

Posição V. : ▲ : mover o ecrã para cima, ▼ : mover o ecrã para baixo.



Tamanho H. (H. Size) : Para ajustar a largura da imagem do ecrã.

▼ : reduzir a largura da imagem do ecrã, ▲ : aumentar a largura da imagem do ecrã.



Sintonização precisa (Fine Tune) : Para ajustar o período de atraso dos dados e relógio.

Pressione ▲ ou ▼ para ajustar de acordo com as suas preferências.



Nitidez (Sharpness) : Para ajustar a limpidez de um sinal não-SXGA (1280 x 1024) com a tecla ▼ ou ▲.



DCR ON/OFF : Contrast ratio will be $\geq 3000:1$, when DCR turn ON.



Menu de configuração (Setup menu) : Para configurar as opções de Selecção do idioma (Language Select), Observação da definição (Resolution Notice), Posição da OSD (OSD Position), Limite de tempo da OSD (OSD Time Out), Selecção de entrada (Input Select).




Selecção do idioma (Language Select) : Permite aos utilizadores escolherem entre os vários idiomas disponíveis.



Observação da definição (Resolution Notice) : Resolução Aviso é para lembrá-lo de definir a melhor qualidade de imagem.

- Escolha “Activar” : Cada 30 segundos, mostrará que uma janela “para a mais melhor definição da mudança da qualidade do retrato a 1280 x 1024” para o lembrar ajustou a mais melhor qualidade para a imagem.
- Escolha “Desactivar” : Não mostrará que uma janela para o lembrar ajustou a mais melhor qualidade para a imagem se a definição for mais baixa de 1280 x 1024.



Posição da OSD (OSD Position) : Pressione a tecla  para seleccionar a opção de ajuste da posição da OSD horizontal e vertical.

Horizontal OSD Position : Para ajustar horizontalmente a posição da OSD.

▲ : mover a OSD para a direita, ▼ : mover a OSD para a esquerda.

Vertical OSD Position : Para ajustar verticalmente a posição da OSD.

▲ : mover a OSD para cima, ▼ : mover a OSD para baixo.



Limite de tempo da OSD (OSD Time Out) : Para desligar automaticamente a opção da OSD após um período predefinido de tempo.



Seleção de entrada(Input Select): seleccione a entrada Analógica (D-sub) ou entrada Digital (DVI).



Reinicialização da memória (Memory recall) : Para reinicializar as predefinições para os controlos de vídeo e áudio. Pressione a tecla **[2]** para seleccionar a opção do menu da Reinicialização da memória (Memory recall).



Menu áudio (Audio Menu) : Para ajustar as funções áudio.

Volume(Volume): Para ajustar o volume da saída das colunas.

Silêncio temporário (Mute): Para ligado ou desligado (ON/OFF) a opção de silêncio temporário (Mute).

Suporte dos modos de Temporização (Timing)

VESA	720 x 400 @ 70Hz
VESA	640 x 480 @ 60Hz
MAC	640 x 480 @ 67Hz
VESA	640 x 480 @ 72Hz
VESA	640 x 480 @ 75Hz
VESA	800 x 600 @ 56Hz
VESA	800 x 600 @ 60Hz
VESA	800 x 600 @ 72Hz
VESA	800 x 600 @ 75Hz
MAC	832 x 624 @ 75Hz
VESA	1024 x 768 @ 60Hz
VESA	1024 x 768 @ 70Hz
VESA	1024 x 768 @ 75Hz
VESA	1152 x 864 @ 75Hz
VESA	1152 x 870 @ 75Hz
VESA	1280 x 960 @ 60Hz
VESA	1280 x 1024 @ 60Hz
VESA	1280 x 1024 @ 75Hz

Aviso: Não configure o cartão gráfico do seu computador para ultrapassar estas frequências de actualização máximas. Isso pode provocar danos permanentes ao seu monitor.

Informação técnica

Especificações técnicas

Painel LCD	19" TFT
Gestão do consumo	VESA em cumprimento da norma Energy Star Compatível com DPMS < 1 W
Resolução exibida	WXGA 1280 x 1024 máx. Frequência vertical 75Hz máx.
Dimensão dos pixéis	0.294 x 0.294 mm
Cor do ecrã LCD	16.7M
Inclinação	0°~20°
Área de ecrã activo	376.3 mm x 301.1mm
Temperatura	Em funcionamento: 0°C ~ +40°C Em armazenamento: -20°C ~ +60°C
Cumprimento	cULus, CE, FCC-B, Energy Star,ISO 13406-2
Potência	Voltagem de entrada AC100-240 V
Coluna	1W x 2
Compatibilidade do modo DVI-HDCP	480i, 480p, 720p ,1080i

Nota: As especificações de produto são sujeitas à mudança sem observação.

Cuidados e Manutenção

Cuidados

- Evite expor o monitor à luz solar directa ou qualquer outra fonte de calor. Coloque o monitor longe do sol para reduzir o encadeamento.
- Coloque o monitor numa área bem ventilada.
- Não coloque objectos pesados em cima do monitor.
- Certifique-se de que o monitor se encontra instalado numa área limpa e sem humidade.
- Mantenha o monitor longe de ímans, motores, transformadores, colunas e televisores.

Dicas de segurança

- Se fumo, ruídos anómalos ou cheiros invulgares saírem do monitor, deve desligar a ficha da tomada da corrente eléctrica imediatamente e contactar o centro de assistência.
- Nunca retire a tampa traseiro do invólucro do monitor. A unidade do ecrã contém peças de alta voltagem no interior, que podem provocar choques eléctricos nos utilizadores.
- Nunca tente reparar o monitor sozinho. Contacte sempre o centro de assistência ou um técnico qualificado para o arranjar.

Resolução de problemas

Não há corrente eléctrica

- Certifique-se de que o fio da corrente eléctrica CA se encontra devidamente ligado ao adaptador da potência, e que o fio se encontra firmemente ligado ao monitor.
- Ligue outro dispositivo eléctrico à tomada da corrente eléctrica para se certificar que ela está a fornecer a voltagem apropriada.
- Certifique-se de que todos os cabos de sinais se encontram instalados.

O aparelho liga mas não surge nenhuma imagem no ecrã

- Certifique-se de que o cabo de vídeo fornecido com o monitor se encontra devidamente encaixado na porta da saída de vídeo situada na parte de trás do monitor. Se não estiver, encaixe-o firmemente.
- Ajuste a luminosidade do ecrã.

Cores erradas ou anómalas

- Se quaisquer cores (vermelho, verde, azul) não aparecerem, inspeccione o cabo de vídeo para se certificar que ele se encontra devidamente encaixado. Os pinos soltos ou partidos no conector do cabo podem provocar uma ligação indevida.
- Ligue o monitor a outro computador.